

 **340G**

SENEBOGEN

4t TELESKOP- LADER



340G

 100 kW /  4t /  7,7 m /  **MULTICAB**

Abgasstufe **V**

340G

Der Teleskoplader. Mit SML-Power.

Unser Multi Line Teleskoplader vereint die Vorteile aus der Telehandler- und Radladertechnik in einer einzigartigen Maschine. Diese Vorteile nennen wir SML-Power. Mit einem spezialisierten Team entwickeln und produzieren wir im Werk Wackersdorf diese einzigartige Produktreihe. Gebaut für Anwender mit hohen Ansprüchen und herausfordernden Aufgaben.

DAS BESTE AUS BEIDEN WELTEN



Telehandler oder Radlader?
Entscheiden Sie sich für beides!

➔ [www.sennebogen.com/news/
videos/340-g-serie-mit-sml-power](http://www.sennebogen.com/news/videos/340-g-serie-mit-sml-power)

Robuster Stahlbau
für anspruchsvolle Einsätze

Beste Kraftübertragung

durch Z-Kinematik

Hochfahrbare Kabine

für einzigartige Übersicht

Multifunktional

Hydraulik für viele Anbaugeräte

Starker Antriebsstrang

für hohe Zugkräfte und Fahrgeschwindigkeiten.
Stufe V Motor für hohe Leistung und Drehmoment.



**ALLE SPRECHEN
VON ÜBERSICHT.
WIR HABEN SIE.**

**HOCHFAHRBARE KABINE UND
ECHTE 360° RUNDUMSICHT**



Werfen Sie einen Blick in die hochfahrbare Kabine und genießen Sie die Aussicht.

➔ www.sennebogen.com/news/videos/340-g-serie-hochfahrbare-kabine-mit-360-rundumsicht

OPTIMALE SICHTVERHÄLTNISSE.

- **Optimale Ladevorgänge dank bester Sicht**
in den LKW oder Container durch 4,10 m Augenhöhe mit hochfahrbarer Kabine
- **Sicherheit auch beim Rangieren**
Gute Sicht auf alle vier Reifen der Maschine
- **Mehr Übersicht und Sicherheit**
Echte 360° Rundumsicht durch vergrößerte Glasflächen





MEHR REICHWEITE.
OPTIMALES LAGERVOLUMEN.

ROBUST. BIS INS DETAIL.

STAHLBAU RAHMEN

Der hochfeste, massive Stahlrahmen der Maschine erfüllt höchste Anforderungen an die Lebensdauer und wurde über die FEM (Finite-Elemente-Methode) optimiert. Seine Stärken sind anspruchsvolle und dynamische Einsätze. Die bestmögliche Qualität gewährleistet SENNEBOGEN durch die Erfahrung des eigenen Stahlbaus.

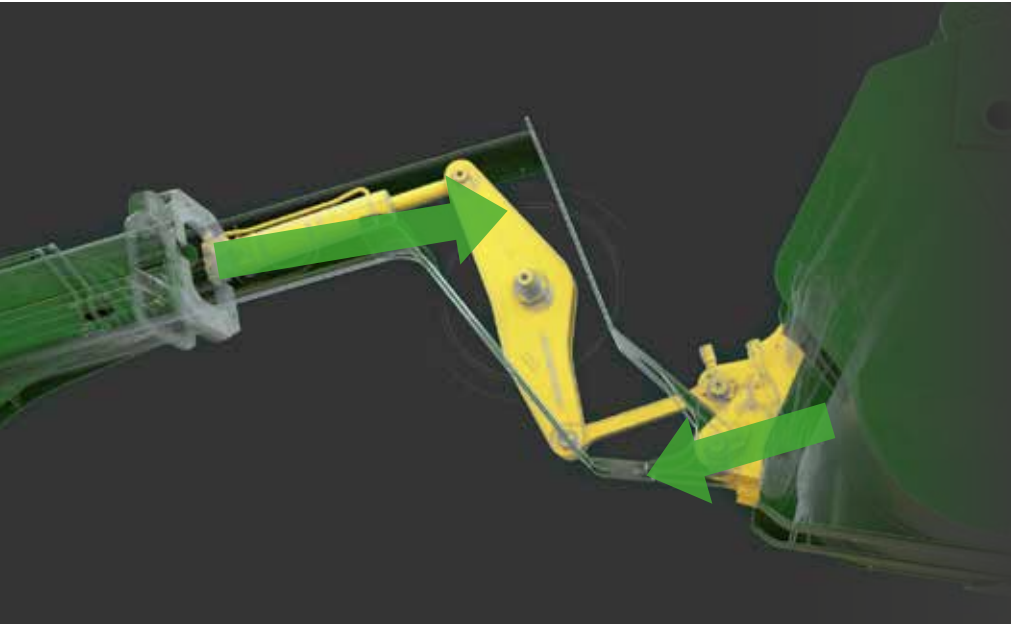
STAHLBAU TELESKOPARM

Der robuste Teleskoparm wurde mit modernsten Tools konstruiert und auf schwere Einsätze optimiert. Die zentrale Lagerung und durchdachte Formgebung des Arms leiten die Kräfte optimal in den Rahmen ein. Stressfreies Arbeiten ermöglicht die beidseitige Endlagendämpfung im Teleskopzylinder.

Die mittige und seitlich geführte Konstruktion nimmt alle Schubkräfte optimal auf, und der robuste Rahmen bleibt formstabil. Der Teleskoparm ist in der bestmöglichen Position gelagert, und mit der hochfahrbaren Kabine ist jederzeit eine gute Sicht über den Ausleger möglich.



DER TELESKOPLADER MIT RADLADER-TECHNIK.



Maximale Losbrechkraft

Mit dem SENNEBOGEN 340 G erhalten Sie ein wahres Kraftpaket im Schaufeleinsatz, da mit der Z-Kinematik die Kräfte ideal in die Schaufel gelenkt werden - bekannt aus der Radlader-Technik.

Z-KINEMATIK IM DETAIL

Wie die Z-Kinematik funktioniert und welche Vorteile sie bietet, sehen Sie im Video.



→ <https://www.sennebogen.com/news/videos/340-g-serie-die-z-kinematik>

Werkzeugwechsel auf Knopfdruck

Das robuste hydraulische Schnellwechselsystem von SENNEBOGEN ergänzt die Z-Kinematik des Teleskopladers perfekt: Verstärkter Rahmen, großzügig dimensionierte Bolzen, doppeltwirkender Verriegelungszyylinder – alles auf Knopfdruck zu bedienen.



STARK.
WIE KEIN ANDERER.



340G

STETS EIN OPTIMALER MIX AUS
ZUGKRAFT UND GESCHWINDIGKEIT.



IMMER VOLLE LEISTUNG.

DER STARKE UND CLEVERE ANTRIEBSSTRANG

Der stufenlose Fahrtrieb des 340 G wird durch die abgestimmte Einheit aus Dieselmotor und Hydraulikpumpe jederzeit großzügig mit Leistung versorgt.

Die innovative Regelung der Antriebseinheit sorgt dafür, dass der Fahrmotor im Compact Drive Getriebe je nach Erfordernis für eine zügige Fahrt oder ein hohes Drehmoment sorgt.

Sie müssen dabei gar nichts tun, denn das System gewährleistet automatisch die optimale Einstellung für eine zügige Fahrt, die Bewältigung einer Steigung oder das Aufnehmen schweren Materials.

Im Standard fahren Sie mit max. 20 km/h. Auch 40 km/h sind für die leistungsstarke Einheit kein Problem.



Max. Zug-/Schubkraft (63 kN / 65 kN) oder max. Fahrgeschwindigkeit (40 km/h)



COMPACT DRIVE®

Das serienmäßig verbaute Compact Drive Getriebe arbeitet im geschlossenen Kreislauf äußerst effektiv und verbrauchsarm. Die technisch hochentwickelten Komponenten des Getriebes – verstellbarer Hydraulikmotor und Zahnradgetriebe – wirken optimal zusammen und gewährleisten einen höchst flexiblen Arbeitsbereich.

Gleichermaßen besticht diese Einheit durch eine kompakte und platzsparende Konstruktion, die zudem sehr langlebig und äußerst zuverlässig arbeitet – ob bei hohen Geschwindigkeiten oder hohen Schub-/Zugkräften.



DIE PREMIUM KABINE.

Unsere Komfortfahrerkabine ermöglicht ein konzentriertes und zugleich entspanntes Arbeiten. Geschützt vor übermäßigem Lärm und Bewegungsschwingungen kann sich der Fahrer ganz seiner Arbeit widmen. Die hervorragende Sicht aus der Kabine sorgt neben den ergonomisch angeordneten und mitschwingenden Bedienelementen für eine angenehme Arbeitssituation. Viele Staumöglichkeiten, diverse Anschlüsse (USB, 12 V, 24 V) und eine serienmäßige Klimaanlage vervollständigen das Konzept „Arbeiten in der Komfortzone“.



Bequeme Fußtaster zur stufenlosen Höhenverstellung der Kabine



Einfache Ansteuerung der Komfortfunktionen über eine Folientastatur



Klimaanlage serienmäßig für angenehmes Arbeiten



Großräumiger Arbeitsplatz mit luftgefedertem Komfortsitz

AUSGEREIFTE TECHNIK. DAUERHAFT ZUVERLÄSSIG.



UMKEHRLÜFTER SERIENMÄSSIG



Video: Der Umkehrlüfter bietet besonders in staubiger Umgebung und im Dauereinsatz viele Vorteile.

→ www.sennebogen.com/news/videos/340-g-serie-hohe-servicefreundlichkeit-und-zuverlaessige-technik

DURCHDACHT BIS INS DETAIL



Der SENNEBOGEN 340 G arbeitet immer produktiv. Der serienmäßige und kräftige Umkehrlüfter sorgt zuverlässig für einen freien Lufteinlass und damit für die optimale Kühlleistung – auch unter schwersten Bedingungen.



Arbeiten mit weniger Tankstopps: Dank eines enormen Dieseltanks bleiben Sie mit dem 340 G auch im Mehrschichtbetrieb länger in Bewegung.

KONSTRUIERT FÜR DEN HARTEN DAUEREINSATZ



TECHNISCHE DATEN, AUSSTATTUNG

BETRIEBSDATEN

BETRIEBSGEWICHT ¹	9.400 kg
STAPELHÖHE	7.700 mm
MAX. TRAGLAST (LSP 600 MM)	4.000 kg
MAX. TRAGLAST BEI MAX. HÖHE	2.600 kg
MAX. TRAGLAST BEI MAX. AUSLADUNG	1.700 kg
MAX. FAHRGESCHWINDIGKEIT	20/30/40 km/h
ZUGKRAFT ²	63 kN
LOSBRECHKRAFT AN DER SCHAUFEL ³	65 kN

DIESELMOTOR

TYP	Stufe V Cummins F3.8 FR95683 Motor-Nennleistung: 100 kW / 2.200 min ⁻¹ Betriebspunkt Standard: 100 kW / 2.200 min ⁻¹ Betriebspunkt ECO: 91 kW / 1.600 min ⁻¹
ABGASNACHBEHANDLUNG	DOC + SCR + DPF
HUBRAUM	3,8 l
MAX. DREHMOMENT	550 Nm

HYDRAULIKSYSTEM

ARBEITSPUMPE	Load Sensing Axial-Kolben-Verstellpumpe
FÖRDERLEISTUNG	170 l/min
ARBEITSDRUCK	300 bar
FÖRDERLEISTUNG ZH1 ⁴	100 l/min

KRAFTÜBERTRAGUNG

LENKWINKEL	36°
DIFFERENTIALSPERRE	100 % zuschaltbar an der Hinterachse
BETRIEBSBREMSE	innenliegende hydraulisch betätigte Bremse
FESTSTELLBREMSE	hydraulisch betätigter Federspeicherzylinder

TANKINHALTE

DIESELTANK	160 l
HYDRAULIKÖLTANK	140 l
SCR TANK	16 l

1) nach ISO 6016 (Gewicht der Baumaschine mit allen Standardausrüstungen, ohne Ladung, mit gefülltem Kraftstofftank, mit gefüllten anderen Flüssigkeitsbehältern [Wasser, Hydrauliköl, Bremsflüssigkeit] und dem Gewicht des Fahrers [75 kg ± 3 kg])

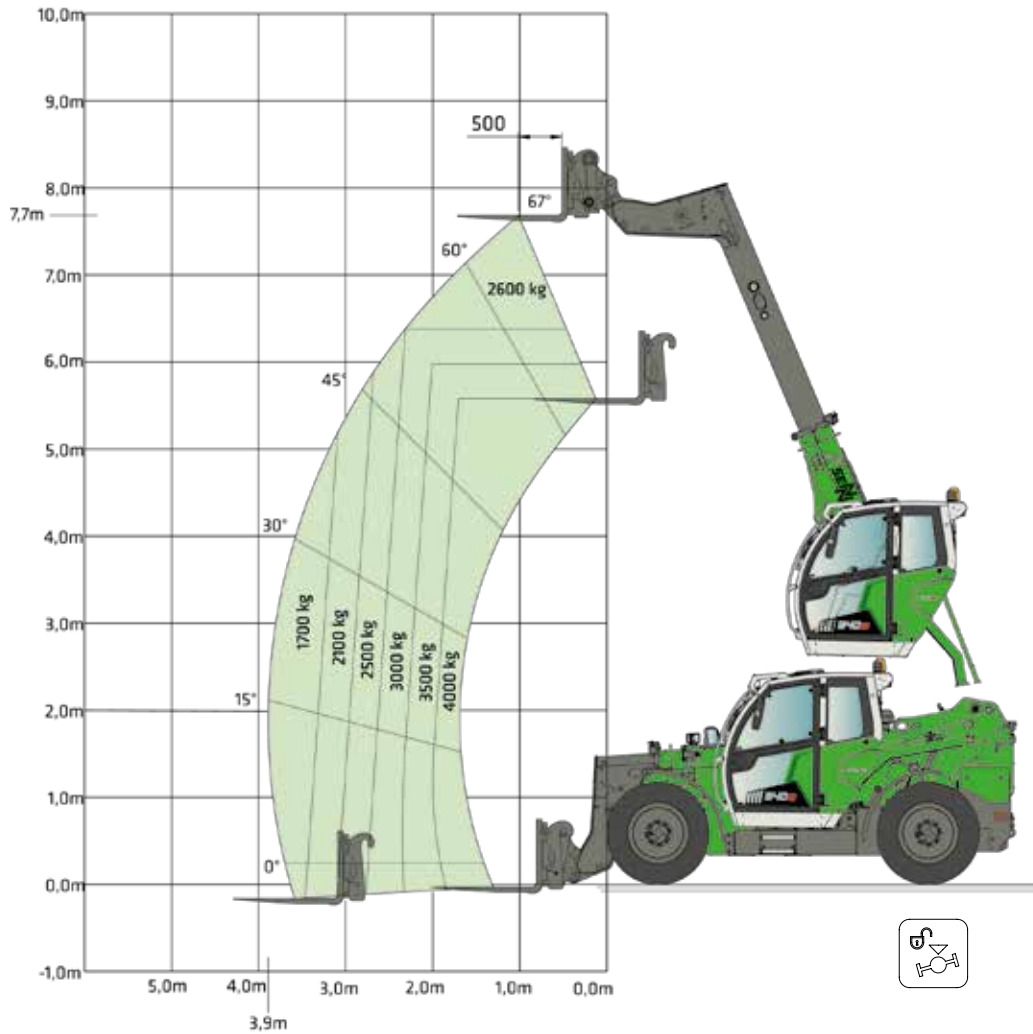
2) in Abhängigkeit der Maschinenausführung

3) berechnet

4) ZH = Zusatzhydraulik

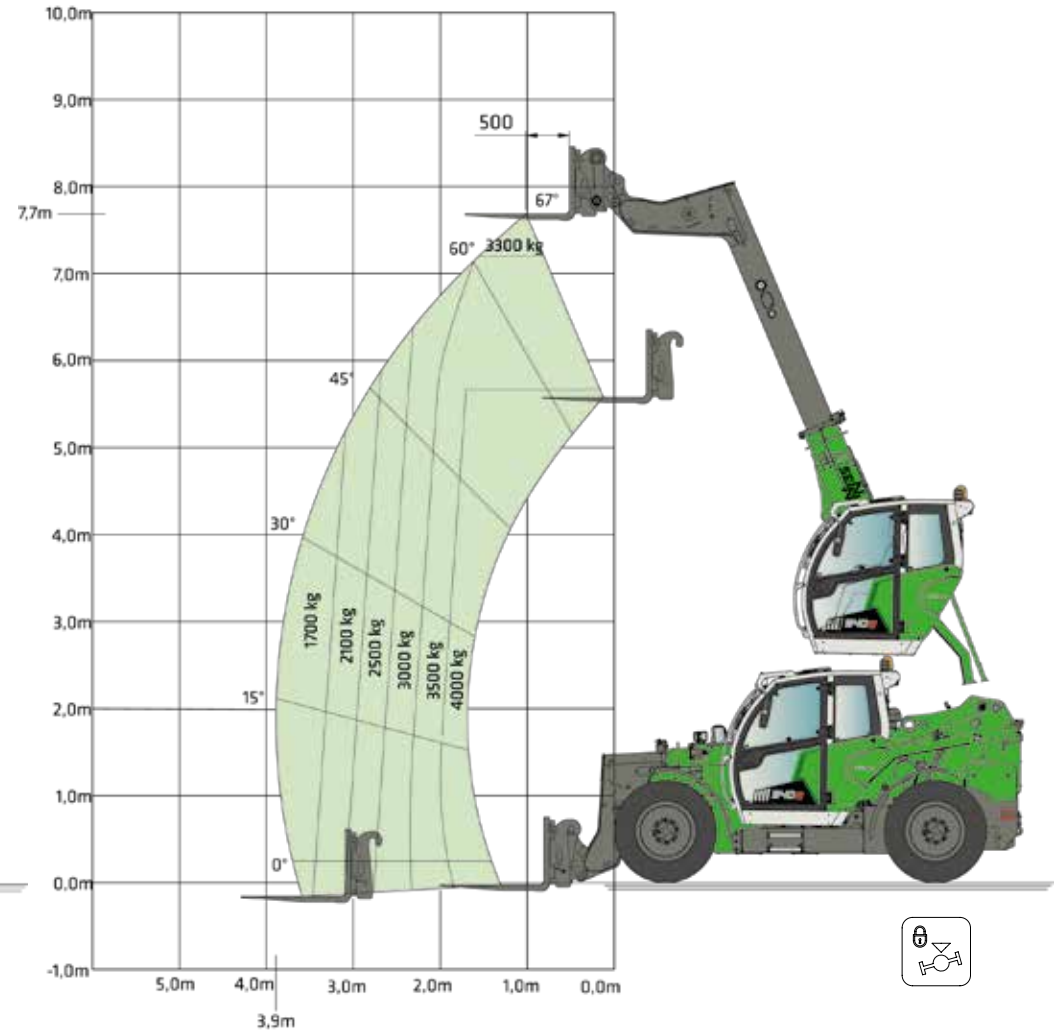
TRAG/- NUTZLASTWERTE UND ARBEITSBEREICH

Betrieb mit Hubgabel / ohne Pendelachssperre



Alle Werte entsprechend der Sicherheitsnorm DIN EN 1459 / DIN ISO 22915-14.
 Sie gelten für die SENNEBOGEN Standard-Hubgabel mit einer Abweichung von max. +/- 5° zur Horizontalen.

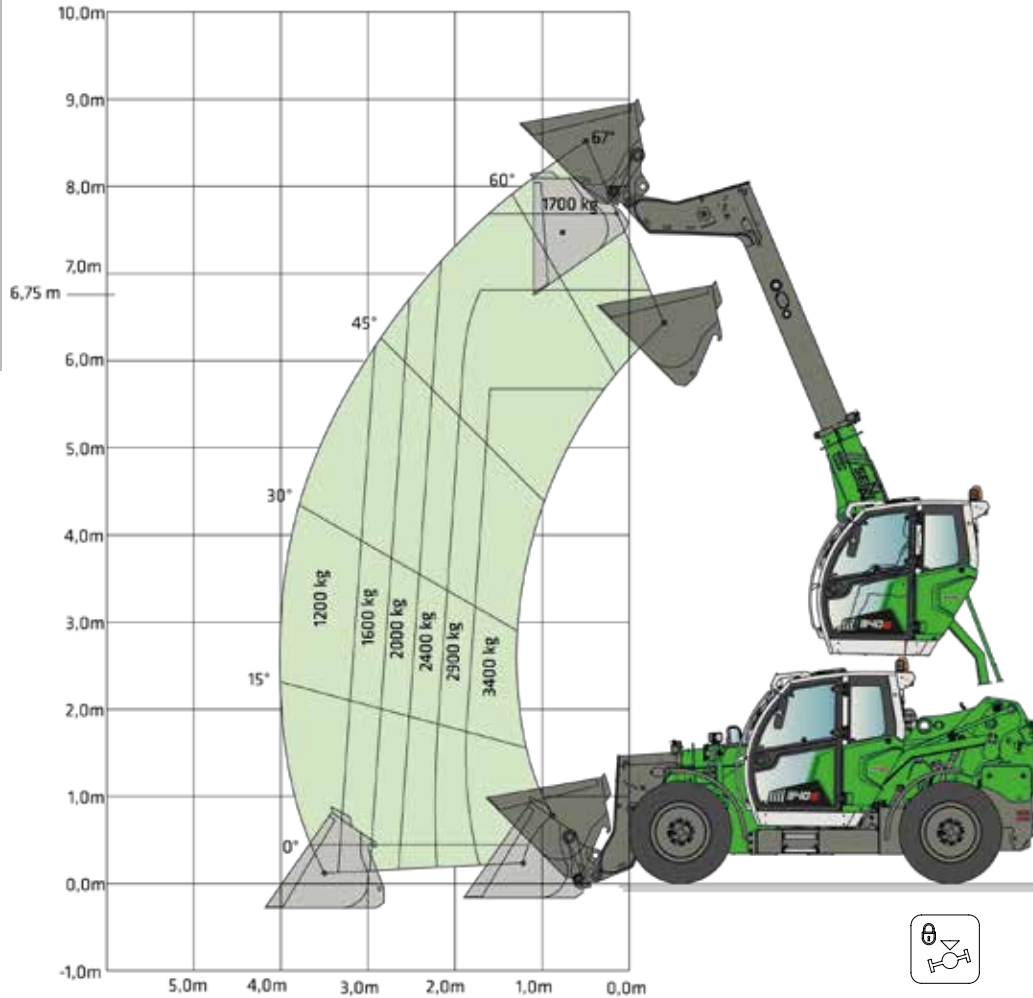
Betrieb mit Hubgabel / mit Pendelachssperre



Alle Werte entsprechend der Sicherheitsnorm DIN EN 1459 / DIN ISO 22915-14.
 Sie gelten für die SENNEBOGEN Standard-Hubgabel mit einer Abweichung von max. +/- 5° zur Horizontalen.

TRAG- / NUTZLASTWERTE UND ARBEITSBEREICH

Betrieb mit Schaufel / mit Pendelachssperre



**Bis zu
3,4 t Nutzlast!**

Die angegebenen Traglasten gelten nur für die Verwendung der SENNEBOGEN Ladeschaufel mit 2 m³ Ladevolumen. Die zulässigen Schüttgutdichten müssen berücksichtigt werden. Das Eigengewicht der Schaufel ist Teil der Nutzlast. Das Verfahren von Nutzlasten muss in der Transportstellung mit einteleskopiertem und abgesenktem Ausleger erfolgen.



4,10 m Augenhöhe

**VOLLE LEISTUNG.
VOLLE ÜBERSICHT.**

SERIENAUSSTATTUNG UND OPTIONEN

GRUNDMODELL

340 G - SENNEBOGEN Teleskoplader der G-Serie (Stufe V) 100 kW	●
Elektrische Motorvorwärmung 230 V inkl. Steckdose	○
Vorabscheider für Luftfilter, Grobschmutz Abscheidegrad ca. 98 %	○
Reversierbarer Lüfter	●

BEREIFUNG

400/70 R24 Mehrzweckprofil Multimax MP 527	●
500/70 R 24 Nokian TRI 2 Steel	○
375/85 24 Camso MPT Vollgummireifen	○
VSDL D2A 15,5 R25 Bridgestone	○

ANBAUGERÄTE

Hubgabel	○
Zinkenverstellgerät mit Seitenschub	○
1,1 m ³ Erdschaufel ohne Zähne für Schüttgutdichte bis 1.800 kg/m ³	○
3,0 m ³ Schüttgutschaufel inkl. Wendemesser für Schüttgutdichte bis 500 kg/m ³	○
2,5 m ³ Schüttgutschaufel inkl. Wendemesser für Schüttgutdichte bis 900 kg/m ³	○

1,6 m ³ Ladeschaufel für Schüttgutdichte bis 1.200 kg/m ³	○
2,0 m ³ Ladeschaufel für Schüttgutdichte bis 1.100 kg/m ³	○
1,6 m ³ Ladeschaufel mit hydr. Greifer und Wendemesser, für Schüttgutdichte bis 1.400 kg/m ³	○
2,0 m ³ Ladeschaufel mit hydr. Greifer und Wendemesser, für Schüttgutdichte bis 1.000 kg/m ³	○

ANTRIEB UND LENKUNG

Stufenloser Fahrtrieb 20 km/h	●
Stufenloser Fahrtrieb 40 km/h	○
Langsamfahreinrichtung und Geschwindigkeitsbegrenzung	○
Pendelachssperre Hinterachse	○

ANHÄNGERBETRIEB

Rangierkupplung 3 t	●
Anhängezugvorrichtung mit automatischer Kupplung; höhenverstellbar	○
Druckluftbremsanlage für Anhängerbetrieb	○
Steckdose 7-polig hinten für Anhängerbetrieb	○

FAHRERKABINE UND AUSSTATTUNGEN

SENNEBOGEN Multicab IV Komfortfahrerkabine mit Sonnenrollo für Dach- und Frontscheibe, innen	●
Sicherheitsgurt / 2 Zoll	●
Luftgefederter Komfortfahrersitz mit Sitzheizung	●
Kabinenfrontscheibe mit Sicherheitsverglasung	●
Kabinenfrontscheibe in Panzerglasausführung	○
Sicherheitsverglasung Hammerglas für Kabinenscheiben links und rechts inkl. Tür	○
Dachfenster mit Sicherheitsverglasung	●
Dachfenster in Panzerglasausführung	○
Scheibenwischer für Dach- und Heckscheibe	○
FOPS-Schutzgitter für Dach (Stufe 2)	○
Radio / USB, DAB, MP3, Bluetooth	○
Aktivkohlefilter für Multicab IV, 5 Satz Filter lose beiliegend	○
Handfeuerlöscher Typ PD6 (1 Stück)	○
Kabinenhub Memory Funktion	○
Bedienung des Kabinenhubs über Taster im Bedienfeld	○
Abstell-Automatik des Dieselmotors über Sitzkontaktschalter	○

● serienmäßig ○ optional

**KOMPAKT
UND WENDIG.**



SERIENAUSSTATTUNG UND OPTIONEN

ZUSATZAUSSTATTUNG

Elektrische Motorvorwärmung 230 V inkl. Steckdose	<input type="radio"/>
Elektrische Hydrauliktankvorwärmung, 230 V	<input type="radio"/>
Vorabscheider für Luftfilter, Grobschmutz Abscheidegrad ca. 98 %	<input type="radio"/>
Spiegel rechts und am Heck	<input checked="" type="radio"/>
Kamerasystem - Basispaket mit 1 Kamera	<input type="radio"/>
Kamerasystem - Premiumpaket mit 2 Kameras	<input type="radio"/>
Zentrale Schmierleisten, einfach zugänglich	<input type="radio"/>
Automatische Zentralschmieranlage	<input type="radio"/>
Teleskopladerwaage WK60-XS	<input type="radio"/>

HYDRAULIKÖLBEFÜLLUNG

Hydrauliköl Shell Tellus S2 VA 46	<input checked="" type="radio"/>
Bioölbefüllung (PANOLIN HLP Synth 46)	<input type="radio"/>
Hydrauliköl Shell Tellus S4 VX 32 (Tiefemperaturbereichsöl)	<input type="radio"/>

BETRIEBSSTOFFE OHNE HYDRAULIKÖLBEFÜLLUNG

Standard Betriebsstoffe	<input checked="" type="radio"/>
Tiefemperatur Betriebsstoffe	<input type="radio"/>

AUSRÜSTUNG

Auslegerdämpfung	<input type="radio"/>
Schmutzabstreifer Teleskoparm	<input type="radio"/>

ZUSATZFUNKTIONEN FÜR ANBAUGERÄTE

Dauerfunktion ZH1/ZH3*	<input type="radio"/>
Dauerfunktion ZH2*	<input type="radio"/>
ZH3-Zusatzhydraulikkreis am Auslegerkopf*	<input type="radio"/>
ZH2-Zusatzhydraulikkreis am Heck*	<input type="radio"/>
Automatische Schaufelrückführung	<input type="radio"/>
Steckdose für Frontanbaugeräte 7-polig	<input type="radio"/>

BELEUCHTUNG UND FAHRALARM

2 LED Scheinwerfer am Grundausleger	<input type="radio"/>
All-round Beleuchtungspaket (inkl. StVZO Beleuchtung)	<input type="radio"/>
1 Rundumleuchte an der Kabine	<input type="radio"/>
Scheinwerferschutzgitter vorne	<input type="radio"/>

SCHNELLWECHSELEINRICHTUNG

SENNEBOGEN Schnellwechseleinrichtung - hydraulisch	<input checked="" type="radio"/>
KRAMER Schnellwechseleinrichtung	<input type="radio"/>
JCB Schnellwechseleinrichtung	<input type="radio"/>
Manitou Schnellwechseleinrichtung	<input type="radio"/>
Volvo Schnellwechseleinrichtung	<input type="radio"/>

EU TYPGENEHMIGUNG

EU-Typgenehmigung nach Verordnung (EU) Nr. 167/2013	<input type="radio"/>
Fahrzeugklasse: T1a	

LACKIERUNG / BESCHICHTUNG

Standardlackierung RAL 6018 Grün/ RAL 7038 Lichtgrau/ RAL 7022 Grau	<input checked="" type="radio"/>
Sonderlackierung (1-farbig) in RAL-Farbtönen	<input type="radio"/>
Sonderlackierung nur für Multicab in RAL-Farbtönen	<input type="radio"/>

SENTRACK TELEMETRIESYSTEM

SENtrack Telemetriesystem inklusive Verbindungsgebühren	<input checked="" type="radio"/>
---	----------------------------------

● serienmäßig ○ optional

* ZH = Zusatzhydraulik

LEISTUNGSSTARKE ARBEITSHYDRAULIK

Stark im Antrieb, sparsam im Verbrauch

Jede Arbeitsfunktion erhält stets die hydraulische Leistung, die für den optimalen Betrieb erforderlich ist. Die verzögerungsfreie Signalverarbeitung zwischen Joystick und Hauptsteuerblock garantiert ein feinfühliges und reaktionsschnelles Arbeiten bei allen Hydraulikfunktionen der Maschine.

Neben den Hauptfunktionen Hubzylinder, Kippzylinder, Teleskopzylinder und der hochfahrbaren Kabine steuert die Arbeitshydraulik die zusätzlichen Hydraulikanschlüsse gleichermaßen effektiv.



FÜR VIELE EINSÄTZE GERÜSTET



Abbildung zeigt
ZH1 und ZH3



Zusatzhydraulik 1 (ZH1)

Für den einfachen und schnellen Anschluss der Anbaugeräte (Serie)

Druckentlastung für ZH1

Mechanisch per Knopfdruck für den sauberen und sicheren Anbaugeräte-Wechsel (Serie)

Dauerfunktion der ZH1/ZH2

Variable Ölmenge einstellbar an der Folientastatur (optional)

4-polige Steckdose (24 V)

für Front-Anbaugeräte am Schnellwechsler (optional)

Heck Zusatzhydraulik ZH2

rückwärtiger Hydraulikanschluss für Anhänger o. ä. (optional)

Zusatzhydraulik ZH3

Für den Betrieb anspruchsvoller Anbaugeräte mit mehreren Hydraulikfunktionen (optional)

SCHAUFELN

Mit den SENNEBOGEN Schaufeln erhalten Sie speziell für unseren Teleskoplader optimierte Anbaugeräte, die den hohen Qualitätsanspruch der Maschine widerspiegeln.

Unsere Schaufeln sind auf die harten Einsatzbedingungen der Recyclingindustrie ausgerichtet. Die robuste Bauweise mit hochverschleißfesten Materialien und gehärteten Bauteilen, sowie die Form- und Schwerpunktoptimierung bieten ideale Voraussetzungen für langfristige Dauerbelastungen.

Erwecken Sie das volle Potenzial unseres Teleskopladers – mit den Schaufeln von SENNEBOGEN:

- ✓ Ausreizung der maximalen Losbrechkraft und Nutzlast
- ✓ Weniger Kraftstoffverbrauch
- ✓ Belastungsreduzierung des Antriebsstrangs
- ✓ Kürzere Ladezyklen
- ✓ Mehr Arbeitskomfort und -sicherheit bei der Niederhalterschaufel



ERDSCHAUFEL

1,1 m³ Erdschaufel ohne Zähne

Schüttgutdichte: bis 1.800 kg/m³

Schaufelgewicht: ca. 580 kg



LADESCHAUFEL

1,6 m³ Ladeschaufel für Schüttgutdichte bis 1.200 kg/m³,
Schaufelgewicht ca. 590 kg

2,0 m³ Ladeschaufel für Schüttgutdichte bis 1.100 kg/m³,
Schaufelgewicht ca. 650 kg



NIEDERHALTERSCHAUFEL

1,6 m³ Ladeschaufel mit hydr. Greifer und Wendemesser, für
Schüttgutdichte bis 1.400 kg/m³, Schaufelgewicht ca. 1.200 kg

2,0 m³ Ladeschaufel mit hydr. Greifer und Wendemesser, für
Schüttgutdichte bis 1.000 kg/m³, Schaufelgewicht ca. 1.250 kg



LEICHTGUTSCHAUFEL

2,5 m³ Schüttgutschaufel inkl. Wendemesser für Schüttgutdichte
bis 900 kg/m³, Schaufelgewicht ca. 790 kg

3,0 m³ Schüttgutschaufel inkl. Wendemesser für Schüttgutdichte
bis 500 kg/m³, Schaufelgewicht ca. 840 kg

BEREIFUNG

Der Untergrund - egal bei welchem Einsatz - bildet die Kontaktfläche zur Maschine, die nur mit dem richtigen Reifen das Optimum an Sicherheit bietet.

Sie erhalten von uns den besten Reifen für Ihre Anwendung. Vertrauen Sie auf unsere Erfahrung und lassen Sie sich beraten, um die beste Performance, Sicherheit und Lebensdauer zu erhalten.



STANDARD

BKT MULTIMAX MP 527
400/70 R24

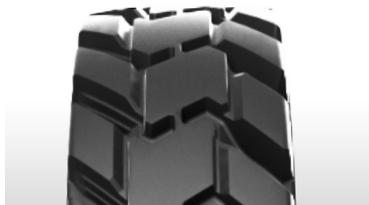
Universal einsetzbarer Mehrzweckreifen mit erstklassiger Traktion für agro-industrielle Anwendungen



INDUSTRIE

NOKIAN TRI 2 STEEL
500/70 R24

MPT Profil stahlverstärkt für Industrie- und Recyclinganlagen



RECYCLING

CAMSO MPT 793S
375/85-24

Vollgummireifen
12.00-24. Breite ca. 300 mm



OFFROAD

15,5 R25 BRIDGESTONE
VSDL D2A

äußerst robuster L5 Luftreifen für maximalen Schutz z.B. im Schrott, Steinbrüchen oder hartem Recycling-Einsatz



Recycling-Reifen

LANGER RADSTAND.
HOHE STABILITÄT.

**HOHE WENDIGKEIT UND
LANGER RADSTAND**

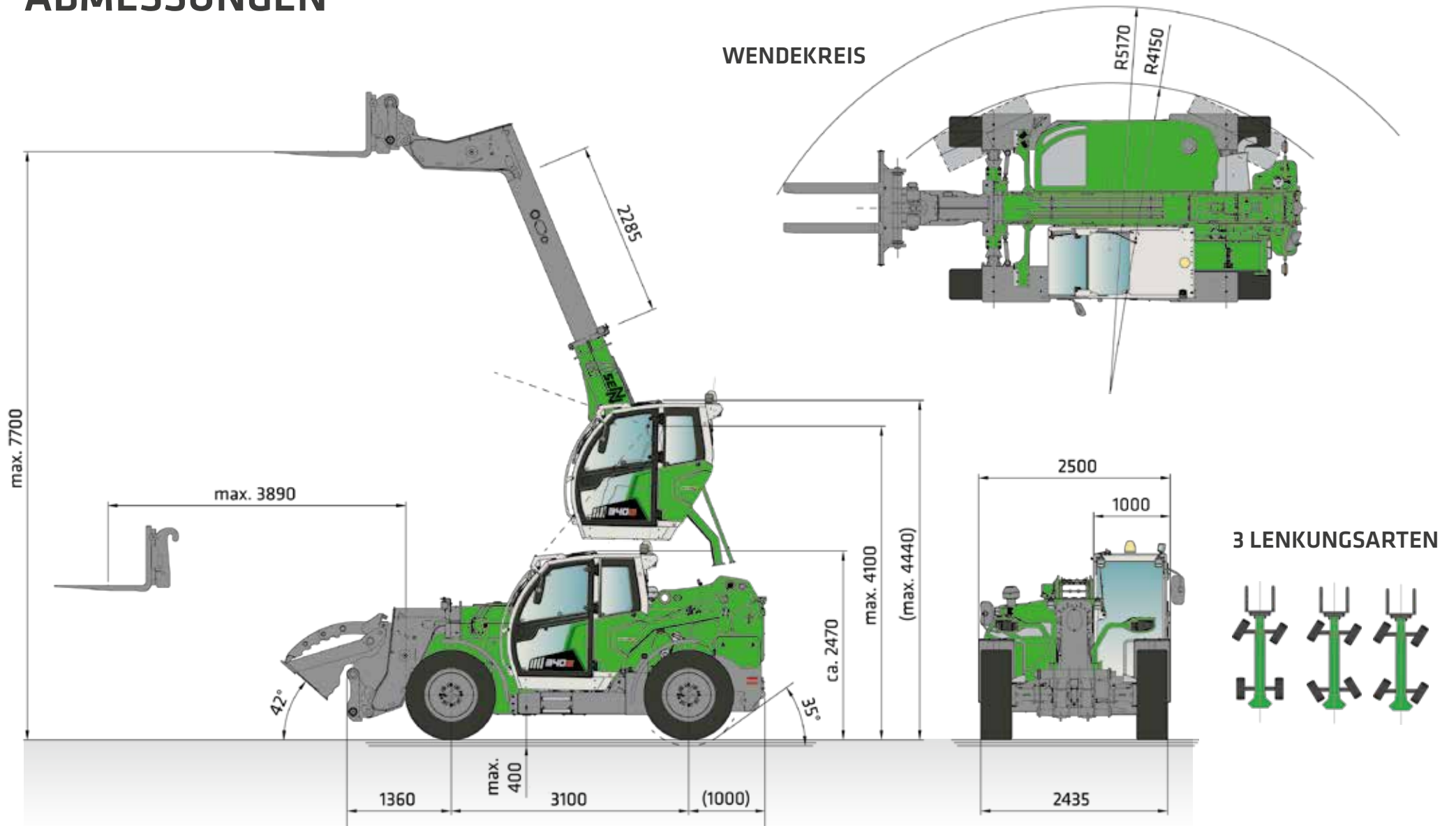


Wie überraschend wendig unser Teleskoplader ist, zeigen wir Ihnen in diesem Video.

➔ [www.sennebogen.com/news/videos/
340-g-serie-hohe-wendigkeit-und-langer-radstand](http://www.sennebogen.com/news/videos/340-g-serie-hohe-wendigkeit-und-langer-radstand)

3,10 m

ABMESSUNGEN



TECHNISCHE DATEN, AUSSTATTUNG

Maßangaben in [mm]. **KLASSIFIZIERUNG:** Geländegängiger Stapler mit veränderlicher Reichweite - DIN EN 1459
 Technische Änderungen vorbehalten. Weitere Optionen auf Anfrage.

IHRE MASCHINE. MULTIFUNKTIONAL.

Der SENNEBOGEN 340 G ist ein echtes Multitalent. Neben passenden Schaufeln und mechanischen oder hydraulischen Palettengabeln können viele weitere Anbaugeräte betrieben werden.

Mit den Zusatzhydraulikkreisläufen und dem elektrischen Anschluss lässt sich eine Vielzahl nützlicher Werkzeuge sicher und mit ausreichender Leistung antreiben.



SERVICE: KEEP IT SIMPLE. MIT BEHERRSCHBARER TECHNIK.



Übersichtliches Bedienfeld und Anzeigenelement inkl. Fehlercode-Anzeige.



Mit einem Handgriff geräumiger Zugang zum Motorraum. Das Seitenblech der Motorgondel ist zusätzlich abnehmbar.



Unser Service-Center bietet Ihnen umfassende technische Unterstützung zum Gebrauch, der Wartung und Instandsetzung Ihrer Maschine - telefonisch und direkt vor Ort.

UNSERE SERVICE- PHILOSOPHIE.



Zuverlässige und sinnvolle Technik macht das Leben leichter. Wir setzen dort auf Hydraulik, Elektrik und Elektronik, wo sie ihren größten Nutzen entfalten.



Wir machen Sie glücklich, nicht abhängig. Mit kostengünstigen Bauteilen und wenigen Handgriffen setzen Sie Ihre Maschine selbst instand.



Die zentralen Elektroverteiler und Elektronikmodule erleichtern Wartung, Service und ggfs. Fehlerbehebung.

ERWEITERTE GEWÄHRLEISTUNG

SENNEBOGEN gewährt für die Stahlbauteile des 340 G (insbesondere Rahmen und Teleskoparm) eine Gewährleistung von **drei Jahren** bzw. **10.000 Betriebsstunden**, je nachdem, was zuerst eintrifft. Sprechen Sie Ihren Vertriebspartner auf dieses Angebot an!

WARTUNG AUF DEN PUNKT GEBRACHT. EINFACH UND VERSTÄNDLICH.



1 Einfacher Zugang zu allen Service-Punkten dank quer eingebautem Motor.



2 Sehr gute Zugänglichkeit zum Kühler, durch klappbaren Verflüssiger der Klimaanlage.



3 Gleitführungen des Teleskopauslegers sind von außen zugänglich – einfache Wartung und lange Lebensdauer.



WARTUNG UND SERVICE LEICHT GEMACHT



Übersichtlich
angeordnete und
leicht zugängliche
Komponenten.

→ [www.sennebogen.com/news/videos/
340-g-serie-hohe-servicefreundlichkeit-und-zuverlaessige-technik](http://www.sennebogen.com/news/videos/340-g-serie-hohe-servicefreundlichkeit-und-zuverlaessige-technik)



4 Die nach innen führenden Rohre sind durch den Ausleger bestens vor Beschädigungen geschützt und gewährleisten eine sichere Versorgung mit Hydrauliköl.



5 Die zentrale Schmieranlage garantiert eine verlängerte Lebensdauer der Maschine durch kontinuierliche und automatisierte Schmierzyklen.



6 Bestmöglicher Zugang zum Hauptsteuerblock.



Ideale Sicht auch nach rechts über den Teleskoparm



Effizienter Beladen durch erhöhte Sitzposition



SENNEBOGEN ACADEMY

Expansiv im Wissen, denn Erfolg beruht auf Wissen. In der SENNEBOGEN Academy legen wir Wert darauf, dass es mächtig fließt.

➔ www.sennebogen-academy.com



SERVICE UND WARTUNG

Umfangreich im Kundendienst. Und in der Ersatzteilversorgung. Service wird bei uns GROSS geschrieben.

➔ www.sennebogen.com/customer-service



SENtrack

Effizientes Fuhrparkmanagement mit SENtrack: Nutzen Sie Informationen, die sonst im Verborgenen bleiben und erhöhen Sie Ihre Effizienz.

➔ www.sennebogen.com/sentrack



RENTAL & USED

Entdecken Sie das einmalige Mietmaschinenangebot von SENNEBOGEN Rental & Used. Hier finden Sie Ihre Mietmaschine:

➔ www.sennebogen-rental-used.com

WERDEN SIE MITGLIED IM FAHRERCLUB



Hier stehen Sie und Ihre Maschine im Rampenlicht! Exklusive Informationen, Erfahrungsaustausch mit SENNEBOGEN-Fahrern sowie Spaß und Begeisterung stehen bei uns im Mittelpunkt.

➔ Alle Vorteile unter www.sennebogen.com/operators-club



**MOVE BIG
THINGS –
WITH US!**



über **70**
Jahre Erfahrung

100 %
Familienunter-
nehmen

über **1800**
erfahrene Fachkräfte
weltweit

über **180**
Vertriebs- und Service-
partner weltweit

4
Produktionswerke
in Deutschland

über **60**
unterschiedliche
Maschinentypen



Teleskoplader
4-5,5 t

Balancer
130-300 t

Materialumschlag
17-420 t

Seilbagger
13,5-300 t

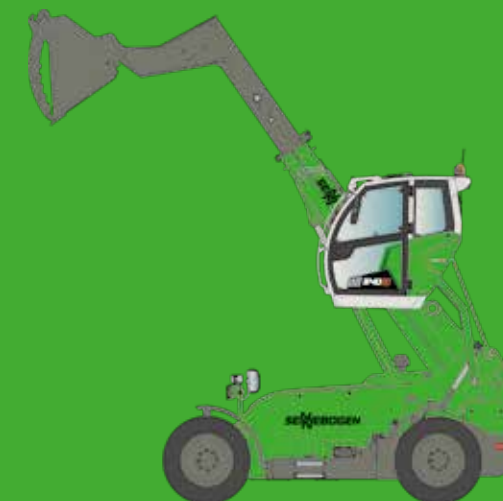
Raupenkran
50-300 t

Telekran
16-130 t

Hafenkran
300 t

Dieser Katalog beschreibt Maschinenmodelle, Ausstattungsumfänge einzelner Modelle und Konfigurationsmöglichkeiten (Serienausstattung und Sonderausstattung) der von der SENNEBOGEN Maschinenfabrik GmbH gelieferten Maschinen. Geräteabbildungen können Sonder- und Zusatzausstattungen enthalten. Je nach Land, in das die Maschinen geliefert werden, können Abweichungen von der Ausstattung und Toleranzen möglich sein, insbesondere bzgl. der Serien- und Sonderausstattung. Alle verwendeten Erzeugnisbezeichnungen können Marken der SENNEBOGEN Maschinenfabrik GmbH oder anderer, zuliefernder Unternehmen sein, deren Benutzung durch Dritte für deren Zwecke die Rechte der Inhaber verletzen kann.

Bitte informieren Sie sich bei Ihrem SENNEBOGEN Vertriebspartner vor Ort über die angebotenen Ausstattungsvarianten. Gewünschte Leistungsmerkmale sind nur dann verbindlich, wenn sie bei Vertragsschluss ausdrücklich vereinbart werden. Liefermöglichkeiten und technische Änderungen vorbehalten. Alle Angaben sind ohne Gewähr. Ausstattungsänderungen und Weiterentwicklungen vorbehalten. © SENNEBOGEN Maschinenfabrik GmbH, Straubing/Deutschland. Nachdruck, auch auszugsweise, nur mit schriftlicher Genehmigung der SENNEBOGEN Maschinenfabrik GmbH, Straubing/Deutschland.



SENNEBOGEN
Maschinenfabrik GmbH
Hebbelstraße 30
94315 Straubing, Germany

 www.sennebogen.com

MOVE BIG THINGS

VERTRIEB SENNEBOGEN

Multi Line Vertrieb

 +49 (0) 9421 / 540 - 412

 telehandler@sennebogen.com

ERSATZTEILZENTRUM

Ersatzteil-Bestellungen

 spareparts@sennebogen.de

KUNDENDIENST

Technische Unterstützung

 service@sennebogen.de